

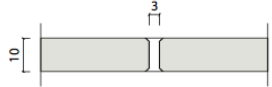
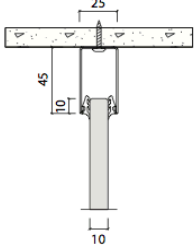
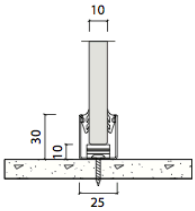


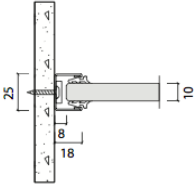
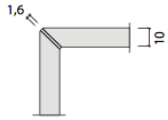
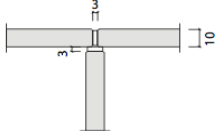
Beschrijving

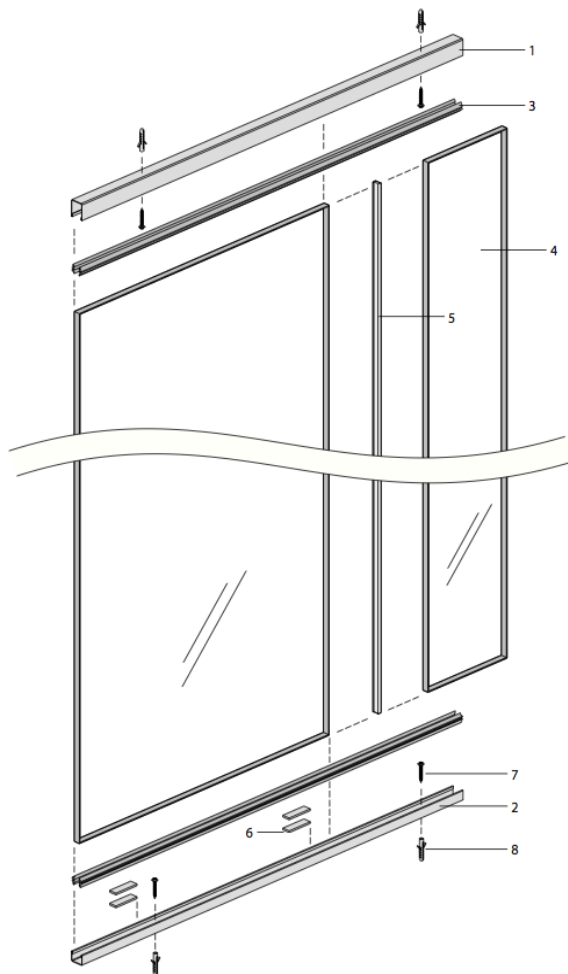
Enkel beglaasde wand bestaande uit kamerhoge panelen in 12,76 mm gelaagd glas, volgens veiligheidsnorm NBN S23-002 (STS 38). De glaspanelen zitten onder- en bovenaan in een U-profiel en worden met een zwarte rubberstrip geklemd. Onderling wordt het glas verbonden door een transparante akoestische siliconestrip. De TP Lite wand is te plaatsen in alle gebouwen en geeft U nieuwe mogelijkheden om op een snelle en esthetische manier uw ruimte in te delen.

Kenmerken

- Structuur:** Stalen U-profiel , standaard in zilver, andere *Ra/* kleuren of **Inox** tegen meerprijs.
 Plafondprofiel: (45x25x45mm) - Vloer- en muurprofiel: (30x25x30mm). Een zwart geprofileerde rubberstrip klemt het glas in het profiel. Het glas wordt verbonden door een transparant conisch gevormde siliconestrip, deze past over de geslepen glaskanten.
- Glaspanelen:** Gelaagd glas 66.2 (12,76mm), volgens veiligheidsnorm NBN S23-002 (STS 38). Rondom met geslepen kanten.
 Verkrijgbaar in kleur, gezandstraald of met decoratieve film naar wens.
- Modulatie:** Standaard 1000mm, andere modulaties zijn uiteraard mogelijk.
- Afmetingen:** Wanddikte 25mm - Wandhoogte tot 3000mm zonder onderbreking
 Hoogtetolerantie tot 15mm
- Gewicht:** ca. 30kg/m²
- Brandweerstand:** Standaard Rf 0 - Indien vereist ook leverbaar in EI30 en EI60
- Geluidsklasse:** Standaard Rw 37db - Met akoestisch gelaagd glas tot 40db beschikbaar.
- Deurmodule:** Verschillende deurtypes kunnen gemonteerd worden.
 Standaard T-profiel deurkader in staal (M905 x 2090H) met akoestische dichtingsstrip.
 Triplan gebruikt zijn zelf ontworpen pivot-scharnieren in een T-profiel deurkader.
- Deurbladen:** Alle afmetingen en afwerkingen van deurbladen zijn leverbaar.
 Standaard houten deurbladen (825x2040x40mm), afgewerkt in HPL Formica 0,8mm.
 Kantlat in 8mm roodhout. Deuren bekleed met houtfineer of andere zijn tevens mogelijk.
 Glazen deurbladen worden uitgevoerd in 10 of 12 mm gehard securit glas.
 Kamerhoge deuren of deuren op vloerveer en schuifdeuren zijn ook verkrijgbaar.

Module joints	Top solutions	Base solutions
		
212.10.1063	212.20.1020	212.30.1019

Fixing to walls	Corner joints	T-joints
		
212.40.1020	212.79.1038	212.50.1007



Vertical section

